

## Línea de Cocción Modular Base armario abierta, 1/2 módulo

ARTÍCULO # \_\_\_\_\_

MODELO # \_\_\_\_\_

NOMBRE # \_\_\_\_\_

SIS # \_\_\_\_\_

AIA # \_\_\_\_\_



371112 (E7BAND000)

Base armario abierta, 400

### Descripción

#### Artículo No.

La unidad puede ser instalada bajo los modelos top de la línea 700.

Unidad equipada con patas en acero inoxidable, regulable 50 mm en altura.

El compartimento de la base abierta es ideal para el almacenamiento de cacerolas, sartenes, bandejas, etc.

Se puede pedir por separado puertas con tiradores, cajones, kits de calentamiento y guías para recipientes GN.

### Características técnicas

- La unidad puede ser instalada bajo los modelos top de la línea 700.
- Unidad equipada con patas en acero inoxidable, regulable 50 mm en altura.
- El compartimento de la base abierta es ideal para el almacenamiento de cacerolas, sartenes, bandejas, etc.
- Se puede pedir por separado puertas con tiradores, cajones, kits de calentamiento y guías para recipientes GN.

### Construcción

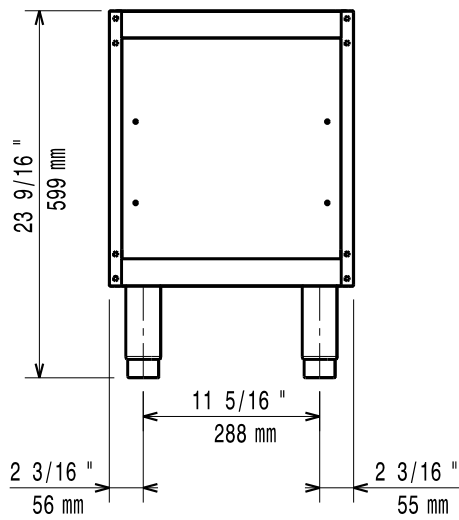
- Construido en acero inoxidable con acabado Scotch Brite para cumplir con los más altos estándares de higiene.

Aprobación: \_\_\_\_\_

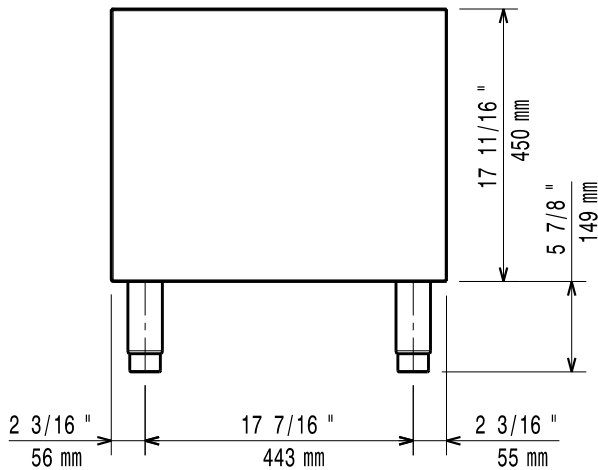
**accesorios opcionales**

• Kit 4 ruedas, 2 giratorias con freno (EVO700/900). Es obligatorio instalarlas sobre la "base soporte para patas o ruedas"	PNC 206135	<input type="checkbox"/>	• Base soporte para patas o ruedas, 2000 mm (EVO700/900) - no incluye ni patas ni ruedas	PNC 206370	<input type="checkbox"/>
• Kit de patas para marina	PNC 206136	<input type="checkbox"/>	• Panel trasero 600 mm (EVO700/900)	PNC 206373	<input type="checkbox"/>
• Zócalo frontal para instalación de obra, 400 mm	PNC 206147	<input type="checkbox"/>	• Panel trasero 800 mm (EVO700/900)	PNC 206374	<input type="checkbox"/>
• Zócalo frontal para instalación de obra, 800 mm	PNC 206148	<input type="checkbox"/>	• Panel trasero 1000 mm (EVO700/900)	PNC 206375	<input type="checkbox"/>
• Zócalo frontal para instalación de obra, 1000 mm	PNC 206150	<input type="checkbox"/>	• Panel trasero 1200 mm (EVO700/900)	PNC 206376	<input type="checkbox"/>
• Zócalo frontal para instalación de obra, 1200 mm	PNC 206151	<input type="checkbox"/>	• Soporte base para patas / ruedas	PNC 206431	<input type="checkbox"/>
• Zócalo frontal para instalación de obra, 1600 mm	PNC 206152	<input type="checkbox"/>			
• Zócalo frontal 400 mm (no para base refrigeradora/congeladora)	PNC 206175	<input type="checkbox"/>			
• Zócalo frontal 800 mm (no para base refrigeradora/congeladora)	PNC 206176	<input type="checkbox"/>			
• Zócalo frontal 1000 mm (no para base refrigeradora/congeladora)	PNC 206177	<input type="checkbox"/>			
• Zócalo frontal 1200 mm (no para base refrigeradora/congeladora)	PNC 206178	<input type="checkbox"/>			
• Zócalo frontal 1600 mm (no para base refrigeradora/congeladora)	PNC 206179	<input type="checkbox"/>			
• Kit de 4 patas para instalación sobre zócalo obra (no para Parrillas monobloque de la línea 900)	PNC 206210	<input type="checkbox"/>			
• 2 paneles para conducto de servicio para instalación de top sobre base	PNC 206248	<input type="checkbox"/>			
• 2 zócalos laterales	PNC 206249	<input type="checkbox"/>			
• 2 soportes con guías para base abierta para 4 GN 1/1 (para bases armario abiertas de elementos monobloque pedir 206244)	PNC 206257	<input type="checkbox"/>			
• Kit de calentamiento eléctrico para armarios	PNC 206259	<input type="checkbox"/>			
• 2 zócalos laterales para instalación de obra	PNC 206265	<input type="checkbox"/>			
• 2 CAJONES (A=100MM) BASE LÍNEA700-OEM	PNC 206328	<input type="checkbox"/>			
• Puerta para base armario abierta	PNC 206342	<input type="checkbox"/>			
• 2 cajones para bases armario abiertas, altura 100 mm	PNC 206360	<input type="checkbox"/>			
• Base soporte para patas o ruedas, 400 mm (EVO700/900) - no incluye ni patas ni ruedas	PNC 206366	<input type="checkbox"/>			
• Base soporte para patas o ruedas, 800 mm (EVO700/900) - no incluye ni patas ni ruedas	PNC 206367	<input type="checkbox"/>			
• Base soporte para patas o ruedas, 1200 mm (EVO700/900) - no incluye ni patas ni ruedas	PNC 206368	<input type="checkbox"/>			
• Base soporte para patas o ruedas, 1600 mm (EVO700/900) - no incluye ni patas ni ruedas	PNC 206369	<input type="checkbox"/>			

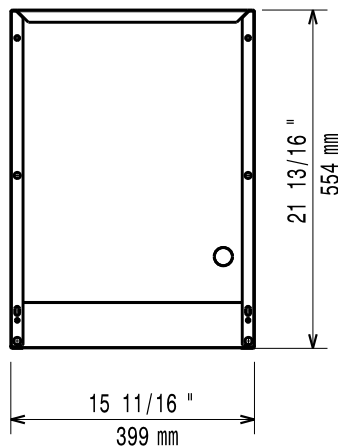
**Alzado**



**Lateral**



**Planta**



**Info**

Dimensiones externas, ancho	
371112 (E7BAND0000)	400 mm
Dimensiones externas, fondo	550 mm
Dimensiones externas, alto	600 mm
Peso neto	10 kg